

<TRANSISTOR ARRAY>

M54583FP

8-UNIT 400mA DARLINGTON TRANSISTOR ARRAY SINK TYPE

DESCRIPTION

M54583FP is eight-circuit collector-current sink type Darlington transistor arrays. The circuits are made of PNP and NPN transistors. Both the semiconductor integrated circuits perform high-current driving with extremely low input-current supply.

FEATURES

- High breakdown voltage ($BV_{CEO} \geq 50V$)
- High-current driving ($I_C(\max) = 400mA$)
- Active L-level input
- With input clamping diodes

APPLICATIONS

Interfaces between microcomputers and high-voltage, high current drive systems, drives of relays and printers, and MOS-bipolar logic IC interfaces

FUNCTION

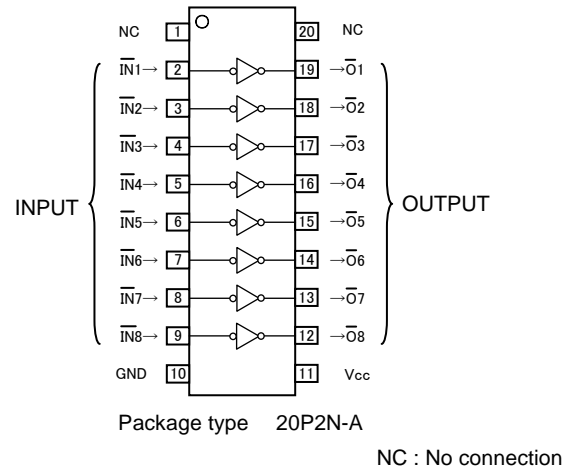
The M54583FP is produced by adding PNP transistors to M54585 inputs. Eight circuits having active L-level inputs are provided.

Resistance of $7k\Omega$ and diode are provided in series between each input and PNP transistor base. The input diode is intended to prevent the flow of current from the input to the VCC. Without this diode, the current flow from "H" input to the VCC and the "L" input circuits is activated, in such case where one of the inputs of the 8 circuits is "H" and the others are "L" to save power consumption. The diode is inserted to prevent such misoperation.

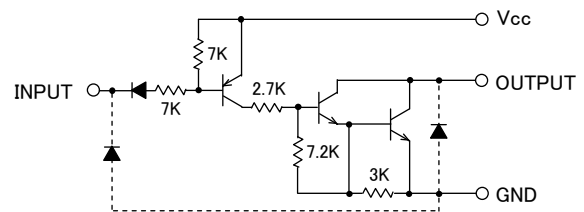
This device is most suitable for a driver using NMOS IC output especially for the driver of current sink.

Collector current is 400mA maximum. Collector-emitter supply voltage is 50V.

PIN CONFIGURATION



CIRCUIT DIAGRAM



The eight circuits share the Vcc and GND.

The diode, indicated with the dotted line, is parasitic, and cannot be used.

Unit : Ω

ABSOLUTE MAXIMUM RATINGS (Unless otherwise noted, $T_a = -20 \sim +75^\circ C$)

Symbol	Parameter	Conditions	Ratings	Unit
Vcc	Supply voltage		10	V
V _{CEO}	Collector-emitter voltage	Output , H	- 0.5 ~ + 50	V
V _i	Input voltage		- 0.5 ~ Vcc	V
I _c	Collector current	Current per circuit output, L	400	mA
P _d	Power dissipation	T _a = 25°C, when mounted on board	1.10	W
T _{opr}	Operating temperature		- 20 ~ + 75	°C
T _{stg}	Storage temperature		- 55 ~ + 125	°C

<TRANSISTOR ARRAY>

M54583FP

8-UNIT 400mA DARLINGTON TRANSISTOR ARRAY SINK TYPE

RECOMMENDED OPERATING (Unless otherwise noted, $T_a = -20 \sim +75^\circ\text{C}$)

Symbol	Parameter	Limits			Unit	
		min	typ	max		
V _{CC}	Supply voltage	4	5	8	V	
I _C	Collector current (Current per 1 circuit when 8 circuits are coming on simultaneously)	Duty Cycle no more than 10%	0	—	350	mA
		Duty Cycle no more than 34%	0	—	200	
V _{IH}	"H" input voltage	V _{CC} -0.7	—	V _{CC}	V	
V _{IL}	"L" input voltage	0	—	V _{CC} -3.6	V	

ELECTRICAL CHARACTERISTICS (Unless otherwise noted, $T_a = -20 \sim +75^\circ\text{C}$)

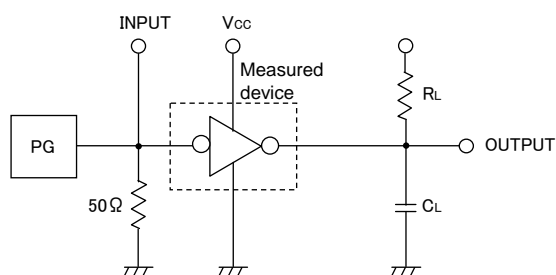
Symbol	Parameter	Test conditions	Limits			Unit
			min	typ *	max	
V _{(BR)CEO}	Collector-emitter breakdown voltage	V _S = 50V, V _I = 0.2V	50	—	—	V
V _{CE(sat)}	Collector-emitter saturation voltage	V _I = V _{CC} - 3.6V	—	1.2	2.2	V
		I _C = 350mA I _C = 200mA	—	0.98	1.6	
I _I	Input current	V _I = V _{CC} - 3.6V	—	-320	-600	μA
I _{CC}	Supply current (one circuit coming on)	V _{CC} = 5V, V _I = V _{CC} - 3.6V	—	1.9	3.0	mA
hFE	DC amplification factor	V _{CE} = 4V, V _{CC} = 5V, I _C = 350mA, T _a = 25°C	2000	3500	—	—

*: The typical values are those measured under ambient temperature (T_a) of 25°C. There is no guarantee that these values are obtained under any conditions.

SWITCHING CHARACTERISTICS (Unless otherwise noted, $T_a = 25^\circ\text{C}$)

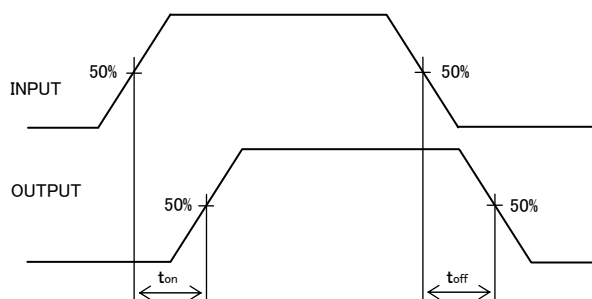
Symbol	Parameter	Test conditions	Limits			Unit
			min	typ	max	
t _{on}	Turn-on time	C _L = 15pF (note 1)	—	130	—	ns
t _{off}	Turn-off time		—	3200	—	ns

NOTE 1 TEST CIRCUIT



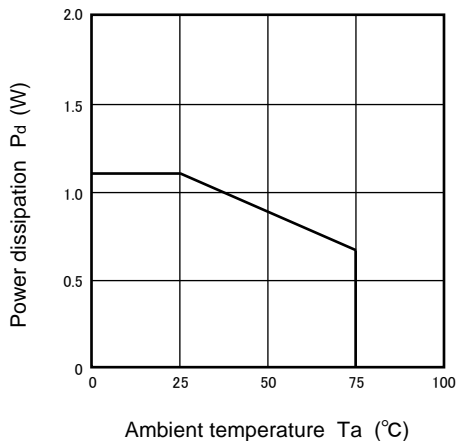
- (1) Pulse generator (PG) characteristics: PRR = 1kHz, $t_w = 10 \mu\text{s}$, $t_r = 6\text{ns}$, $t_f = 6\text{ns}$, $Z_o = 50 \Omega$, $V_i = 0.4$ to 4V
- (2) Input-output conditions : $R_L = 30 \Omega$, $V_o = 10\text{V}$, $V_{CC} = 4\text{V}$
- (3) Electrostatic capacity CL includes floating capacitance at connections and input capacitance at probes

TIMING DIAGRAM

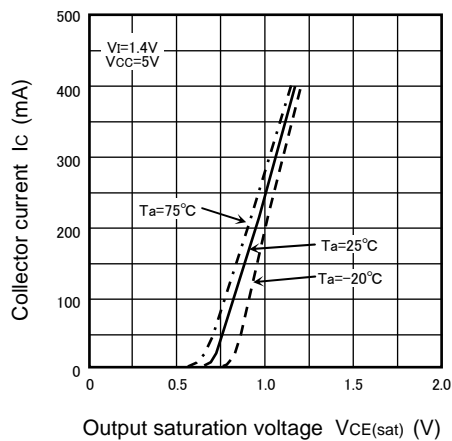


標準特性

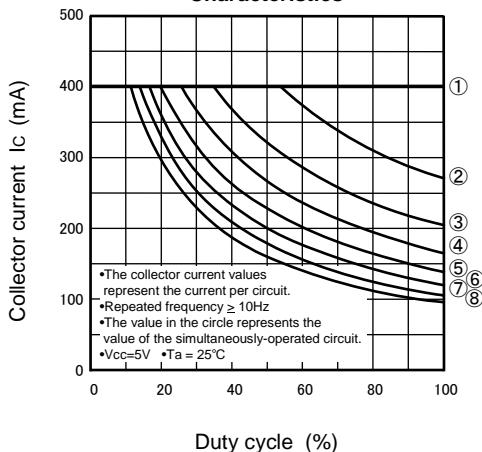
Thermal Derating Factor Characteristics



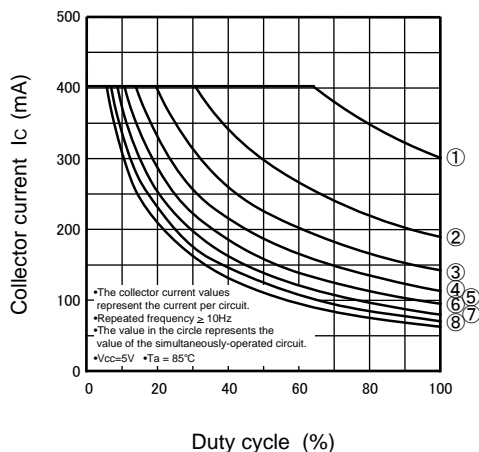
Output Saturation Voltage Collector Current Characteristics



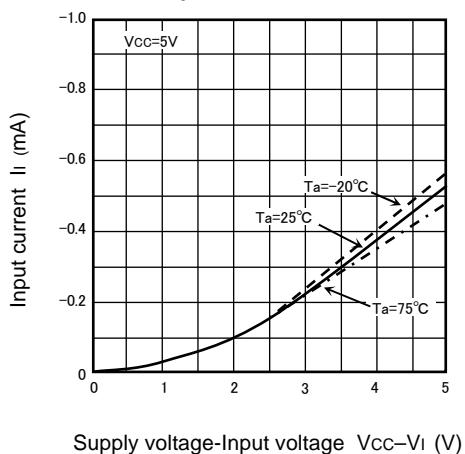
Duty-Cycle-Collector current Characteristics



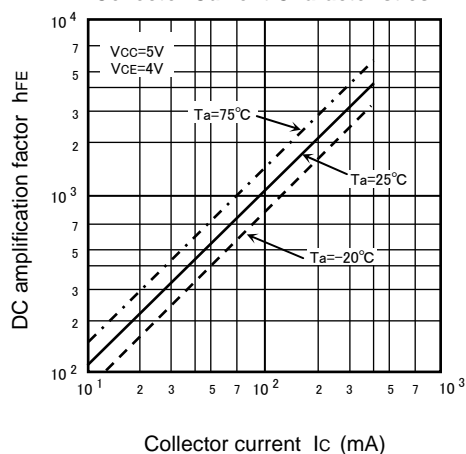
Duty-Cycle-Collector current Characteristics



Input Characteristics



DC Amplification Factor Collector Current Characteristics

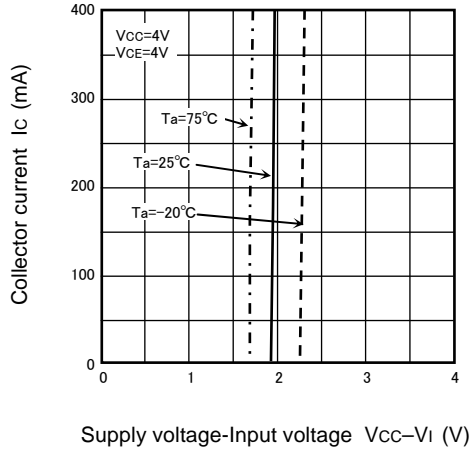


<TRANSISTOR ARRAY>

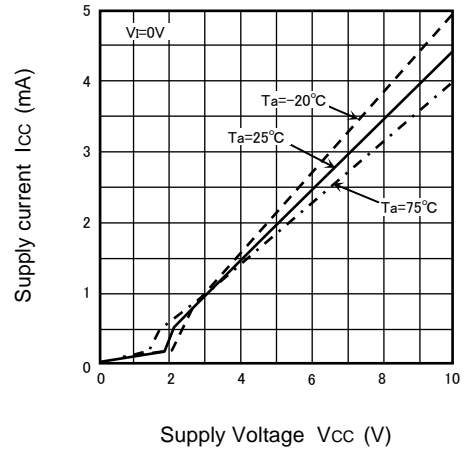
M54583FP

8-UNIT 400mA DARLINGTON TRANSISTOR ARRAY
SINK TYPE

Grounded Emitter Transfer Characteristics



Supply Current Characteristics



<TRANSISTOR ARRAY>

M54583FP

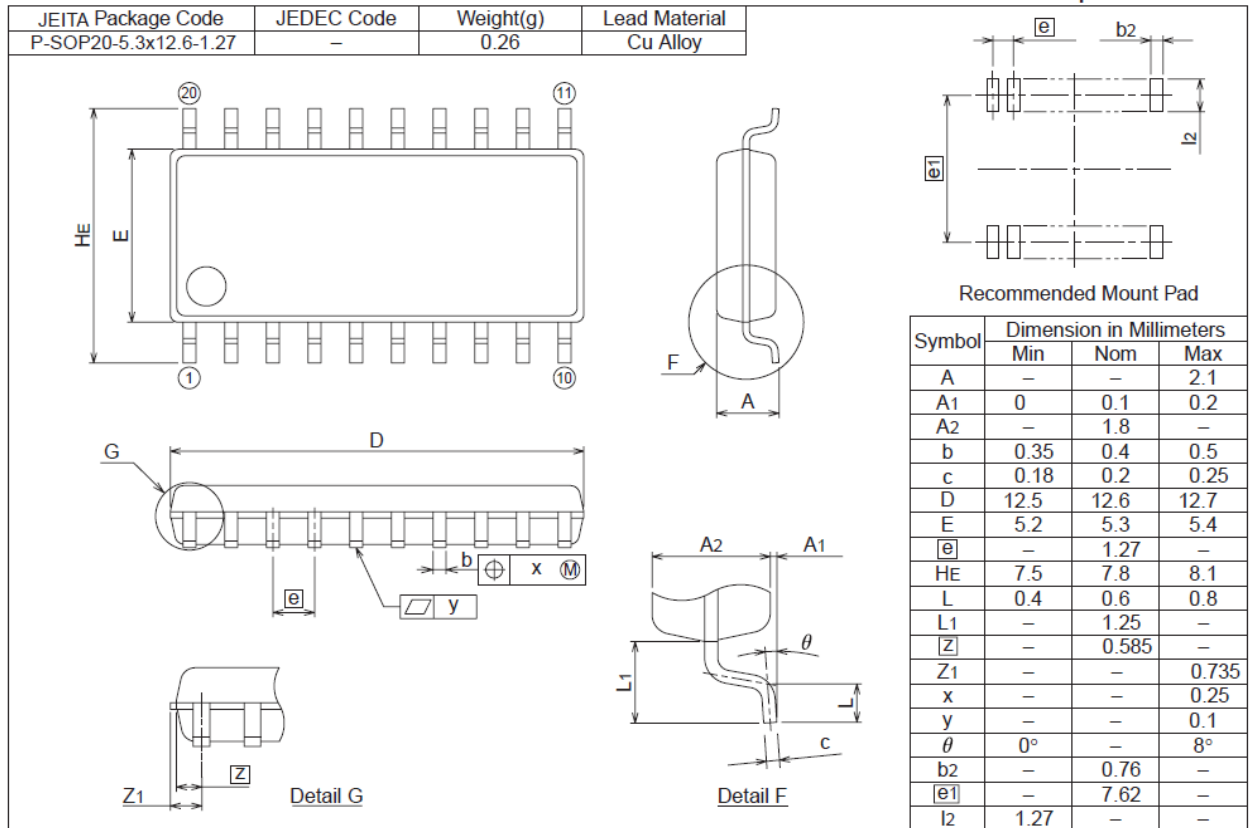
8-UNIT 400mA DARLINGTON TRANSISTOR ARRAY
SINK TYPE

外形図

20P2N-A

JEITA Package Code	JEDEC Code	Weight(g)	Lead Material
P-SOP20-5.3x12.6-1.27	-	0.26	Cu Alloy

Plastic 20pin 300mil SOP



安全設計に関するお願い

弊社は品質、信頼性の向上に努めておりますが、半導体製品は故障が発生したり、誤動作する場合があります。弊社の半導体製品の故障又は誤動作によって結果として、人身事故、火災事故、社会的損害などを生じさせないような安全性を考慮した冗長設計、延焼対策設計、誤動作防~設計などの安全設計に十分ご留意ください。

本資料ご利用に際しての留意事項

- ・本資料は、お客様が用途に応じた適切な三菱半導体製品をご購入いただくための参考資料であり、本資料中に記載の技術情報について三菱電機が所有する知的財産権その他の権利の実施、使用を許諾するものではありません。
- ・本資料に記載の製品データ、図、表、プログラム、アルゴリズムその他応用回路例の使用に起因する損害、第三者所有の権利に対する侵害に関し、三菱電機は責任を負いません。
- ・本資料に記載の製品データ、図、表、プログラム、アルゴリズムその他全ての情報は本資料発行時点のものであり、三菱電機は、予告なしに、本資料に記載した製品または仕様を変更することがあります。三菱半導体製品のご購入に当たりますは、事前に三菱電機または特約店へ最新の情報をご確認頂きますとともに、三菱電機半導体情報ホームページ (www.MitsubishiElectric.co.jp/semiconductors) などを通じて公開される情報に常にご注意ください。
- ・本資料に記載した情報は、正確を期すため、慎重に制作したものです。万一本資料の記述誤りに起因する損害がお客様に生じた場合には、三菱電機はその責任を負いません。
- ・本資料に記載の製品データ、図、表に示す技術的な内容、プログラム及びアルゴリズムを流用する場合は、技術内容、プログラム、アルゴリズム単位で評価するだけでなく、システム全体で十分に評価し、お客様の責任において適用可否を判断してください。三菱電機は、適用可否に対する責任を負いません。
- ・本資料に記載された製品は、人命にかかわるような状況の下で使用される機器あるいはシステムに用いられることを目的として設計、製造されたものではありません。本資料に記載の製品を運輸、移動体用、医療用、航空宇宙用、原子力制御用、海底中継用機器あるいはシステムなど、特殊用途へのご利用をご検討の際には、三菱電機または特約店へご照会ください。
- ・本資料の転載、複製については、文書による三菱電機の事前の承諾が必要です。
- ・本資料に関し詳細についてのお問い合わせ、その他お気付きの点がございましたら三菱電機または特約店までご照会ください。